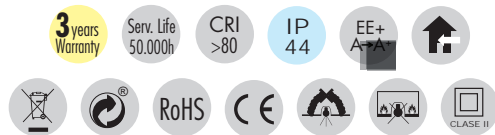
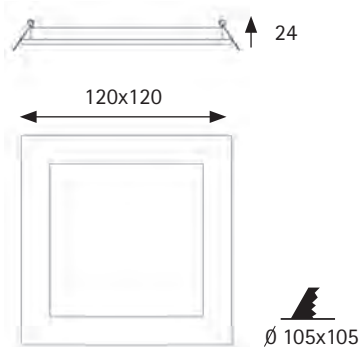


Ficha Técnica / Data Sheet



Ref.	50408
Colección / Collection	Technical Indoor. Arquitectural
Descripción / Description	DW Empotrable Panel Fijo Cuadrado / Recessed Downlight Fixed Panel Square
Material	Aluminio / Aluminium
Colores / Colours	04-Aluminio / Aluminium 90-Blanco Téc. / Tec. White
Wattios / System Power	8W
Lumens	50408-2983 415 lm 50408-2984 434 lm
Tipo LED / Lighting Source Type	EDISON SMD
Temperatura de Color / Color Temperature	50408-2983 3000K 50408-2984 4000K
IRC / CRI (Ra)	>80
Grados Apertura / Opening Degrees	120°
IP	44
Acabado Óptica / Difusor Finish	ACID
Material Óptica / Difusor Material	PMMA ACRILIC
Driver Externo / External Driver	JISO - INCLUDED
Factor de Potencia / PF	>0,5
Corriente trabajo / Working Current	300 mA
Input Voltage	AC100- 240V 50-60Hz
Vida Útil / Service Life	50.000 H
Media estim. N.º Encendidos Apagados / Estimated N.º Turns On /Off	100.000
Garantía / Warranty	3 Years
Operating Temper.	-20°C TO +45°C
Working Humidity	20-85% RH
Diametro Exterior / Ext. Diameter	120x120 mm
Altura / Height	24 mm
Corte de techo / Ceiling Cut	105x105 mm
Peso / Weight Kg	0,30
Pcs/Ctn	1/20

OTRAS OPCIONES / OTHER OPTIONS

Consultar pedido mínimo, precio y plazo / Please consult MOQ, price and delivery time

Otro Driver / Other Driver	ELT
Driver Dimmable / Dimmable Driver	Trailing Edge 1-10V / Push Dali
Bluetooth	Yes
Kit Emergencia / Emergency Kit	1h / 3h
Otras Temperaturas de Color / Other Colour Temperature	6000k